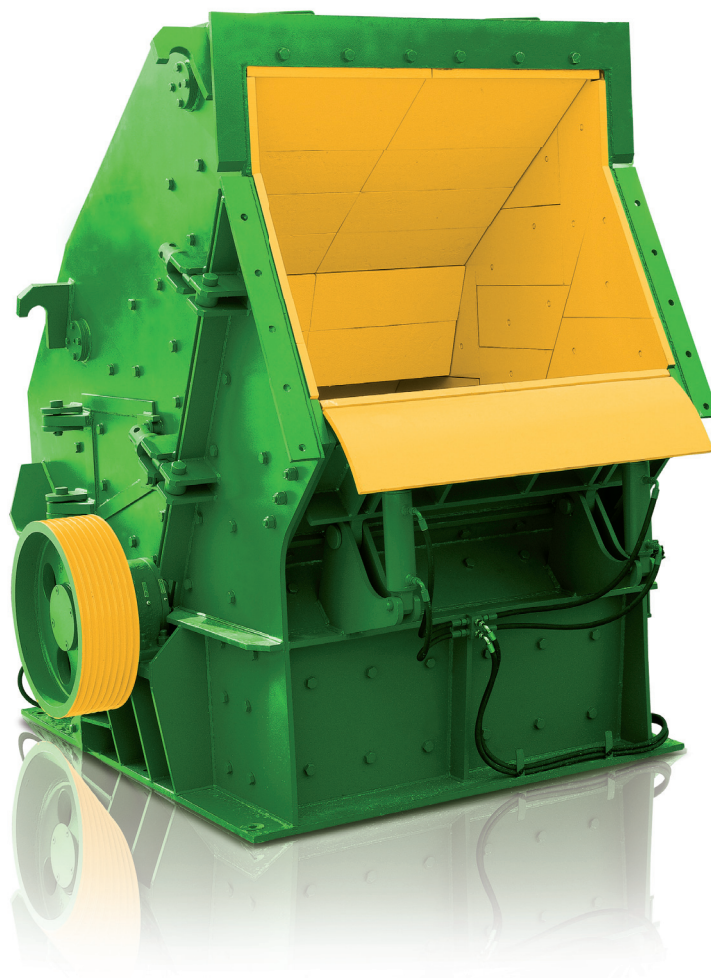


SERIE

PU

FRANTOIO PRIMARIO
AD URTO

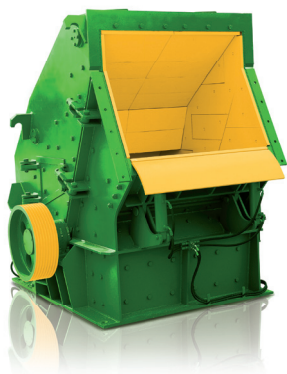


INERTE – MACERIE

Forte e di lunga durata per materiali non abrasivi

COMEC 

www.comec.it



SFIDA

I frantoi primari ad urto COMEC vengono impiegati per la frantumazione di pietrame non abrasivo e offrono con un elevato grado di frantumazione ed una ottimale forma del grano.

SOLUZIONE

I frantoi primari ad urto COMEC sono in grado di sostituire i grandi frantoi a mascelle e possono essere caricati con grandi blocchi di materiale nella misura in cui rientrano nella larghezza di ingresso del frantoio. La camera di frantumazione e i rotori con il martelli vengono adattati al materiale da frantumare e al prodotto finale desiderato. Grazie alla corazza frontale del modello PU 1100 e delle pareti d'urto mobili, facilmente regolabili dei modelli PU 100.100 e PU 140.125, le curve di vagliatura possono essere adattate in modo ottimale alle singole necessità dei nostri clienti.

VANTAGGIO

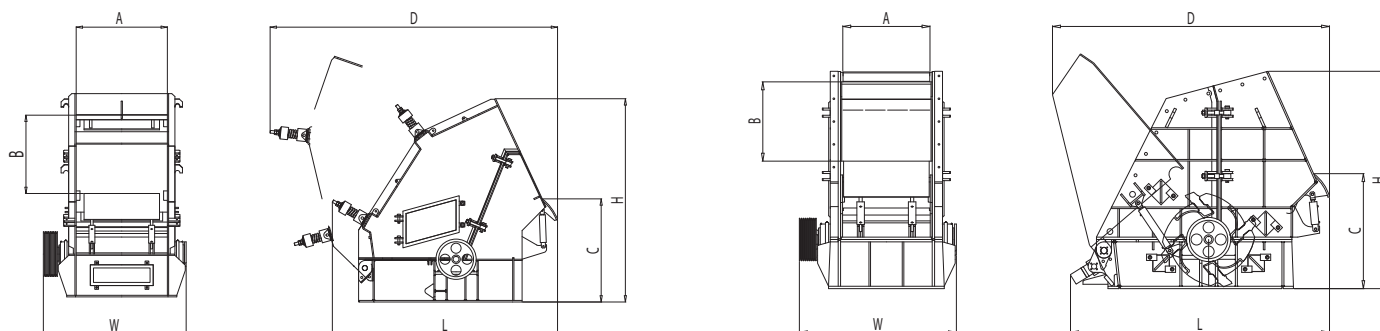
Grazie all'agevole accesso al vano interno i frantoi primari ad urto COMEC consentono una particolarmente facile manutenzione. La elevata vita operativa, dovuta anche alla intercambiabilità delle piastre d'urto, completa l'aspetto economico.

Caratteristiche tecniche												
Modello	Dimensioni in mm											
	L	W	H	A	B	C	D	G	I	M	N	O
PU 110.100	3055	1870	2690	1100	1000	1415	4105	380	2220	455	1250	970
PU 140.125	3695	2284	3250	1400	1250	1680	4300	515	2600	580	1550	1050

Modello	Dimensioni bocca	Pezzatura max. Alimentazione	Produzione fino a	Giri motore	Potenza install.	Peso
	mm	mm	t/h	n/min	%	kg
PU 110.100	1100x1000	700	100 ÷ 200	450 ÷ 750	132 ÷ 200	15100
PU 140.125	1400x1250	1000	200 ÷ 400	440 ÷ 730	160 ÷ 250	23500

Caratteristiche tecniche												
Modello	Dimensioni in mm											
	L	W	H	A	B	C	D	G	I	M	N	O
PU 1100	3310	1985	2740	1100	1000	1480	3535	520	2340	450	1270	1070

Modello	Dimensioni bocca	Pezzatura max. Alimentazione	Produzione fino a	Giri motore	Potenza install.	Peso
	mm	mm	t/h	n/min	%	kg
PU 1100	1100x1000	750	120 ÷ 240	450 ÷ 650	132 ÷ 200	18500



COLORE

COMEC vi offre la possibilità di scegliere i vostri colori preferiti per macchine e impianti e quindi la possibilità di evidenziare l'individualità della vostra azienda.

Le caratteristiche e dimensioni non sono impegnative e la Comec-Binder S.r.l. si riserva di apportare modifiche e miglioramenti per ragioni commerciali e tecniche in qualsiasi momento e senza preavviso.